

	周囲温度条件	-25℃ / +70℃
	想定設置環境	屋外・屋内兼用 直射日光・極低温下では、内部機器への温度影響をご考慮ください。
	電気絶縁性	電気を通さない絶縁材 筐体自体に接地が不要(二重絶縁)。
	耐衝撃性	IEC62262による耐衝撃試験 クラスIK08(5ジュール)
	保護等級(固形異物)	IP6X 粉塵の侵入が完全に防護されている。
	保護等級(水)	IPX6 いかなる方向からの水の強い直接噴流によっても有害な影響を受けない。
	難燃性	グローワイヤ試験IEC60695-2-11(960℃) 自己消火性樹脂UL94V-2
	耐熱温度	-40℃ / +120℃
	UV耐性	素材耐久試験実施IEC61439-1 屋外設置(過酷な環境、または屋外)直射日光条件にて。
	薬品耐性	酸性10% アルカリ性10% 鉱物油 完全保証するものではありません。実用試験にてご確認後、ご判断ください。
	有毒ガス抑制対策	RoHS指令対応 さらに素材にシリコン・ハロゲンも使用していません。
	腐食耐性	高湿気環境に対応・塩害に強くメンテナンスフリーです。 IEC60068-2-11

[取扱店]

森長電子株式会社

〒920-0376 金沢市福増町南1195

TEL:076-240-8111

FAX:076-240-8112



樹脂キャビネット



材質:グラスファイバー強化型ポリカーボネート樹脂

保護等級:単独IP66(連結時IP65)

自己消火性樹脂:UL94 V-2

UV耐性:素材耐久性試験実施 IEC61439-1

対周囲温度条件:-25℃~+70℃

筐体同士の連結が可能

耐塵防水 IP66/65

FP型


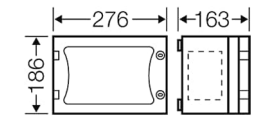

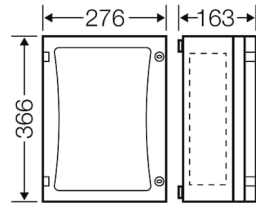
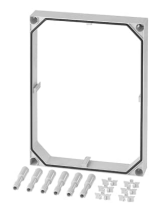

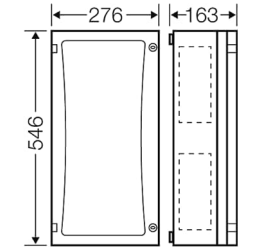


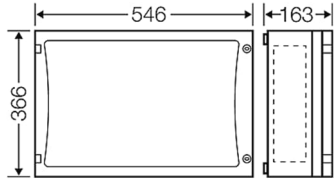


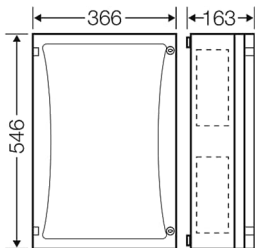

DC1000V/AC600V対応

電気計装用
制御機器用
配電盤/分電盤用
ケーブル接続用
PV接地極用



Pioneer of lightning protection and information systems
Morinaga Electronic Co., Ltd.
www.alp-plp.co.jp

樹脂キャビネット ラインアップ

外観	外形寸法	深さ延長フレーム
FP0151 		非対応
FP0251 		FP ZR 20 
FP0351 		FP ZR 30 
FP0451 		FP ZR 40 
FP0471 		FP ZR 40 

深さ延長フレーム：深さを50mm単位で最大5個(+250mm)まで延長することができます。注：FP0121は非対応

ドアの鍵は樹脂ネジタイプです。ドアの開閉には専用鍵US1が必要です。

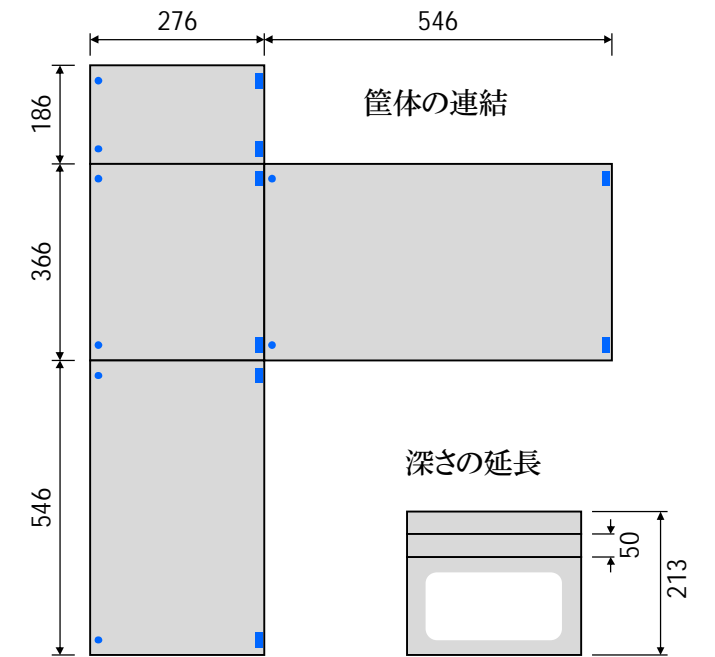
筐体内にはDINレールや底板をマウントできる穴が空いています。底板が必要な場合は別途お申し付けください。

筐体同士の連結システム

筐体同士の連結が容易で、サイズの拡張が可能です。使用する工具はマイナスドライバーのみです。連結面は着脱式の側面プレートは使用せず、標準付属の連結具をご使用ください。

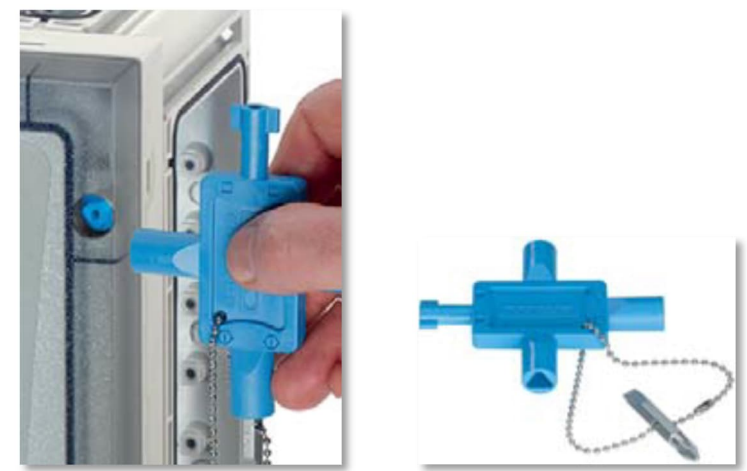
側面プレート・固定具・連結具は標準付属品です。お客様組立となります。使用しない場合は適切に処分するか、予備品として保管していただいても構いません。

深さ延長フレームを使用すると深さを+50mm単位で拡張できます。深さ延長フレームは最大で5個(+250mm)まで取り付けることができます。注：FP0121は非対応。



その他オプション品

[専用鍵 US1]
△型の特殊形状専用鍵です。ストッパーカムは90度回転タイプで、扉面二箇所施錠します。なお、樹脂キャビネットの鍵やヒンジは樹脂素材なので、錆びることがありません。そのため、劣悪な環境(屋外や有毒ガスが発生する現場)においても扉の開閉に支障をきたすことなく、長期間ご使用になることができます。



[各種フランジ]
ケーブルの入線口に使用するフランジです。無加工のフランジや、ロックアウト式の丸穴径が各種サイズご用意されているロックアウトフランジ、グロメット付のフランジ等が各キャビネットのサイズ毎にございますので、既設ケーブルのサイズに合わせたフランジをご用意させていただきます。



※その他にも様々なオプション品がございます。詳細については、お問合せの上、ご相談ください。