

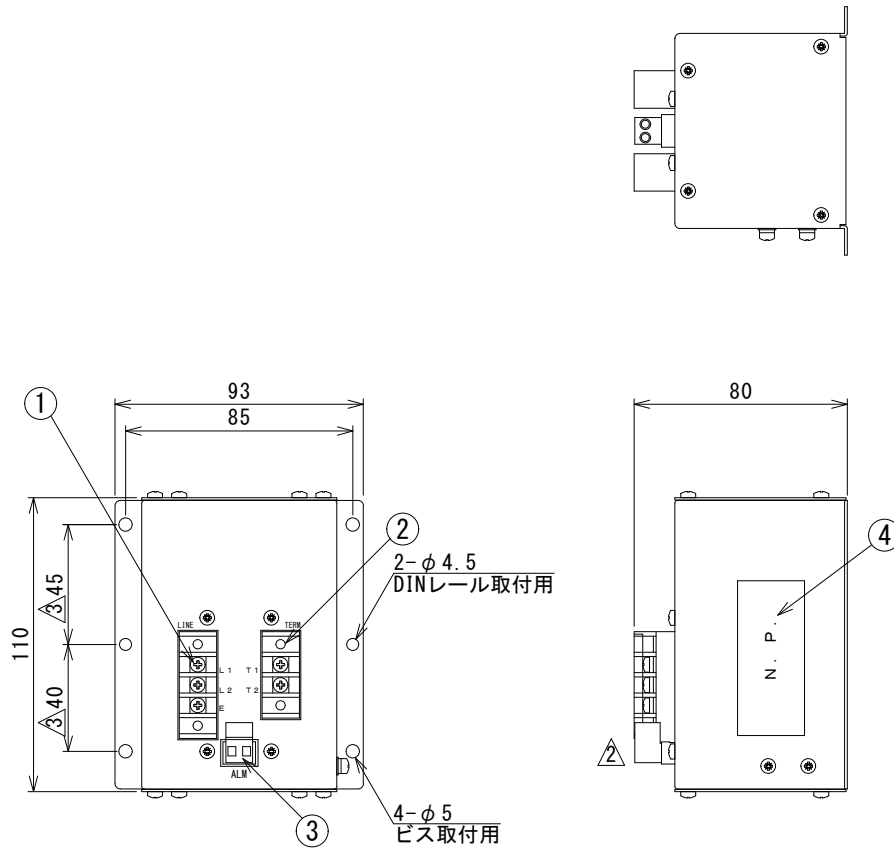
## 高速回線避雷ユニット

2017. 11 制定

## 仕様書

2019. 09 改訂

|               |   |
|---------------|---|
| 概要            | 本器は、並列及び直列素子の複合多段構成によるサージエネルギー減衰方式の避雷ユニットで、信号回線に設置し、信号線及び接地線より侵入する雷サージ(JIS C 5381-21 カテゴリ C1/C2/C3/D1 対応)を減衰させ、電気機器を保護するものです。本器の劣化状態を接点出力します。 |
| 品名            | 高速回線避雷ユニット  |
| 型名            | ALPK-LDJ2S (DC548)  |
| インパルスカテゴリ     | C1 (開回路電圧 2kV, 短絡回路電流 1kA)<br>C2 (開回路電圧 10kV, 短絡回路電流 5kA)<br>C3 (開回路電圧 1kV, 短絡回路電流 100A)<br>D1 (開回路電圧 3.5kV, 短絡回路電流 2.5kA)                    |
| 方式            | サージエネルギー減衰方式  |
| 適用回線          | DC48V, 5A以下信号回線   |
| 最大連続使用電圧 (Uc) | DC60V   |
| 定格電流          | 5A  |
| 直流抵抗          | 0. 1Ω以下   |
| 最大放電電流 (Imax) | 20kA (8/20μs)   |
| 電圧防護レベル (Up)  | 500V以下 (C2, D1インパルスにて)  |
| 残留サージエネルギー    | 1mJ以下 (C2インパルスにて)   |
| サージエネルギー減衰量   | -57dB以上 (C2インパルスにて)   |
| 動作速度          | 3nsec. 以下   |
| 劣化出力          | 正常時:ON<br>劣化時:OFF<br>出力定格:AC250V, 2A以下  |
| 絶縁抵抗          | DC500V, 50MΩ以上(入出力端子一括～フレーム間)   |
| 絶縁耐力          | AC2200V, 1分間(入出力端子一括～フレーム間)   |
| 使用環境          | 温度 -40～+70℃<br>湿度 95%以下(但し結露なきこと)   |
| 外形寸法          | W93×H110×D80(mm)  |
| 重量            | 約0. 8kg   |



ボデー色:マンセル 5Y7/1

|   |        |        |                             |
|---|--------|--------|-----------------------------|
| ① | L1, L2 | ライン側端子 | ピッチ7.62mm, M3ネジ, 端子カバー付き    |
|   | E      | 接地端子   |                             |
| ② | T1, T2 | 機器側端子  | ピッチ7.62mm, M3ネジ, 端子カバー付き    |
| ③ | ALM    | 警報出力端子 | 正常時ON, 劣化時OFF, 適合電線AWG12~24 |
| ④ | N.P.   | 銘板     | 名称, 型式, 用途, 製造番号, 最大連続使用電圧  |

尺度 1:2 (A3基準)

| No. | 日付       | 記事      | 担当 | 材質   | 名称<br>型式<br>図番 |                                |
|-----|----------|---------|----|------|----------------|--------------------------------|
| ①   | '18.6.4  | 名称変更    | 浅野 | 表面处理 | LDJ2S外形図       |                                |
| ②   | '18.6.14 | 外形図修正   | 浅野 | 製図   | '17.11.10 浅野   | VNJOSD0230-3 頁 1/1<br>森長電子株式会社 |
| ③   | '18.7.18 | 取付穴位置変更 | 浅野 | 検図   | '17.11.10 齐田   |                                |
| ④   |          |         |    | 承認   | '17.11.10 高原   |                                |