

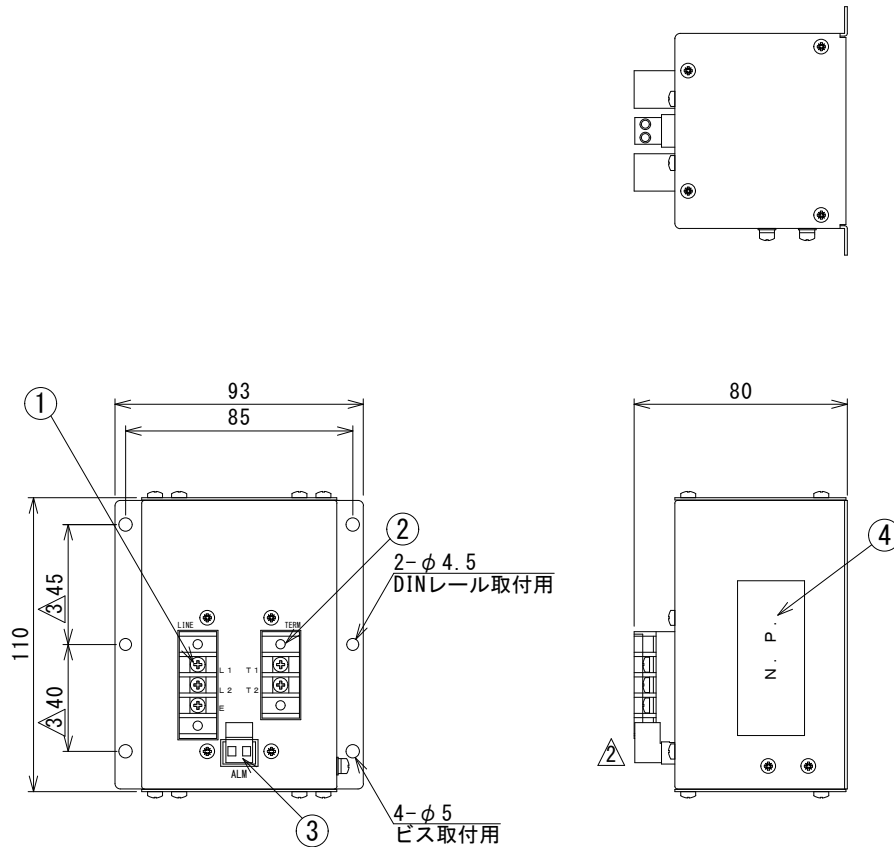
高速回線避雷ユニット

2017. 11 制定

仕様書

2019. 09 改訂

| | |
|---------------|---|
| 概要 | 本器は、並列及び直列素子の複合多段構成によるサージエネルギー減衰方式の避雷ユニットで、信号回線に設置し、信号線及び接地線より侵入する雷サージ(JIS C 5381-21 カテゴリ C1/C2/C3/D1 対応)を減衰させ、電気機器を保護するものです。本器の劣化状態を接点出力します。 |
| 品名 | 高速回線避雷ユニット |
| 型名 | ALPK-LDJ2S (DC112) |
| インパルスカテゴリ | C1 (開回路電圧 2kV, 短絡回路電流 1kA) C2 (開回路電圧 10kV, 短絡回路電流 5kA) C3 (開回路電圧 1kV, 短絡回路電流 100A) D1 (開回路電圧 3.5kV, 短絡回路電流 2.5kA) |
| 方式 | サージエネルギー減衰方式 |
| 適用回線 | DC12V, 1A以下信号回線 |
| 最大連続使用電圧 (Uc) | DC18V |
| 定格電流 | 1A |
| 直流抵抗 | 0. 2Ω以下 |
| 最大放電電流 (Imax) | 20kA (8/20 μs) |
| 電圧防護レベル (Up) | 500V以下 (C2, D1インパルスにて) |
| 残留サージエネルギー | 50 μJ以下 (C2インパルスにて) |
| サージエネルギー減衰量 | -70dB以上 (C2インパルスにて) |
| 動作速度 | 3nsec. 以下 |
| 劣化出力 | 正常時:ON 劣化時:OFF 出力定格:AC250V, 2A以下 |
| 絶縁抵抗 | DC500V, 50MΩ以上(入出力端子一括～フレーム間) |
| 絶縁耐力 | AC2200V, 1分間(入出力端子一括～フレーム間) |
| 使用環境 | 温度 -40～+70℃ 湿度 95%以下(但し結露なきこと) |
| 外形寸法 | W93×H110×D80(mm) |
| 重量 | 約0. 8kg |



ボデー色:マンセル 5Y7/1

| | | | |
|---|--------|--------|-----------------------------|
| ① | L1, L2 | ライン側端子 | ピッチ7.62mm, M3ネジ, 端子カバー付き |
| | E | 接地端子 | |
| ② | T1, T2 | 機器側端子 | ピッチ7.62mm, M3ネジ, 端子カバー付き |
| ③ | ALM | 警報出力端子 | 正常時ON, 劣化時OFF, 適合電線AWG12~24 |
| ④ | N.P. | 銘板 | 名称, 型式, 用途, 製造番号, 最大連続使用電圧 |

尺度 1:2 (A3基準)

| No. | 日付 | 記事 | 担当 | 材質 | 名称 型式 図番 | |
|-----|----------|---------|----|------|----------------|----|
| ① | '18.6.4 | 名称変更 | 浅野 | 表面处理 | LDJ2S外形図 | |
| ② | '18.6.14 | 外形図修正 | 浅野 | 製図 | '17.11.10 | 浅野 |
| ③ | '18.7.18 | 取付穴位置変更 | 浅野 | 検図 | '17.11.10 | 齐田 |
| ④ | | | | 承認 | '17.11.10 | 高原 |

VNJOSD0230-3 頁 1/1

森長電子株式会社