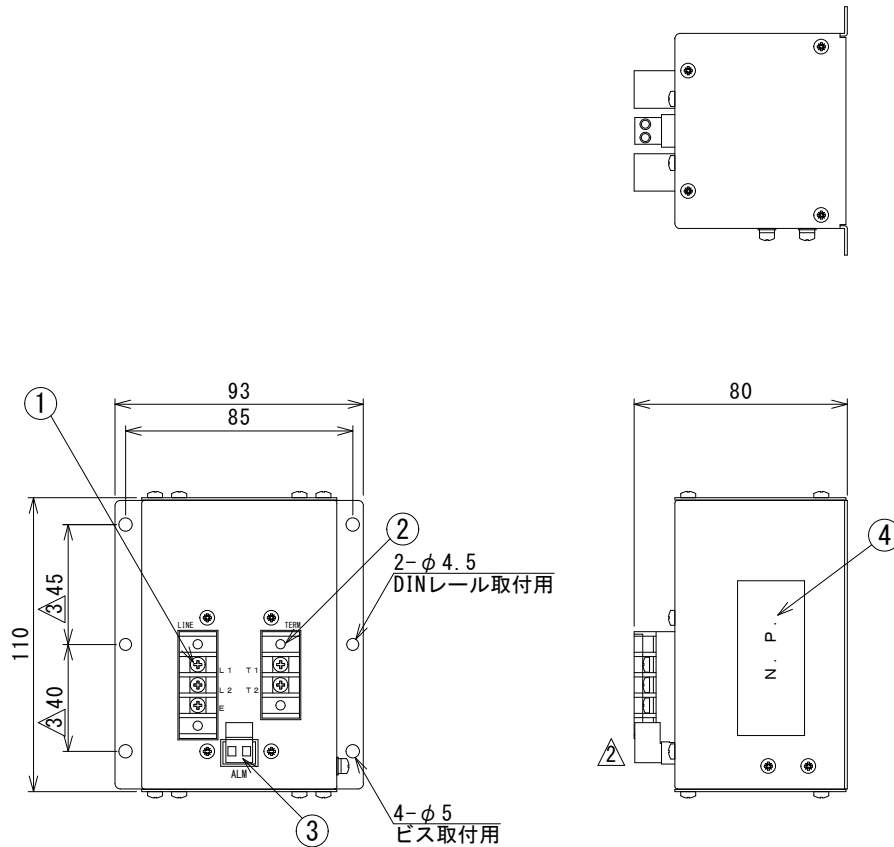


## 高速回線避雷ユニット

2022. 4 制定

## 仕様書

概要	本器は、並列及び直列素子の複合多段構成によるサージエネルギー減衰方式の避雷ユニットで、信号回線に設置し、信号線及び接地線より侵入する雷サージ(JIS C 5381-21 カテゴリ C2, D1 対応)を減衰させ、電気機器を保護するものです。本器の劣化状態を接点出力します。
品名	高速回線避雷ユニット
型名	ALPK-LDJ2S(AC5100B)
インパルスカテゴリ	C2 (10kV,1.2/50 $\mu$ s & 5kA,8/20 $\mu$ s コンビネーション) D1 (1kA,10/350 $\mu$ s)
方式	サージエネルギー減衰方式
適用回線	AC100V, 5A以下信号回線
最大連続使用電圧(Uc)	AC130V
定格電流	5A
直流抵抗	0.1 $\Omega$ 以下
最大放電電流(I <sub>max</sub> )	20kA (8/20 $\mu$ s)
電圧防護レベル(U <sub>p</sub> )	800V以下 (C2, D1インパルスにて)
残留サージエネルギー	2mJ以下 (C2インパルスにて)
サージエネルギー減衰量	-54dB以上 (C2インパルスにて)
動作速度	3nsec. 以下
劣化出力	正常時 : ON 劣化時 : OFF 出力定格 : AC250V, 2A 以下
絶縁抵抗	DC500V, 50M $\Omega$ 以上(入出力端子一括~フレーム間)
絶縁耐力	AC2200V, 1分間(入出力端子一括~フレーム間)
使用環境	温度 -40~+70 $^{\circ}$ C 湿度 90%以下(但し結露なきこと)
外形寸法	W93×H110×D80(mm)
重量	約0.8kg



ボデー色:マンセル 5Y7/1

①	L1, L2	ライン側端子	ピッチ7.62mm, M3ネジ, 端子カバー付き
	E	接地端子	
②	T1, T2	機器側端子	ピッチ7.62mm, M3ネジ, 端子カバー付き
③	ALM	警報出力端子	正常時ON, 劣化時OFF, 適合電線AWG12~24
④	N.P.	銘板	名称, 型式, 用途, 製造番号, 最大連続使用電圧

尺度 1:2 (A3基準)

No.	日付	記事	担当	材質	名称 型式 図番	
①	'18.6.4	名称変更	浅野	表面处理	LDJ2S外形図	
②	'18.6.14	外形図修正	浅野	製図	'17.11.10 浅野	VNJOSD0230-3 頁 1/1 森長電子株式会社
③	'18.7.18	取付穴位置変更	浅野	検図	'17.11.10 齐田	
④				承認	'17.11.10 高原	