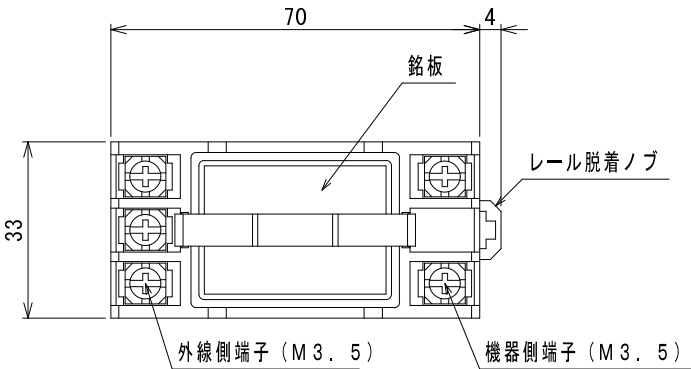
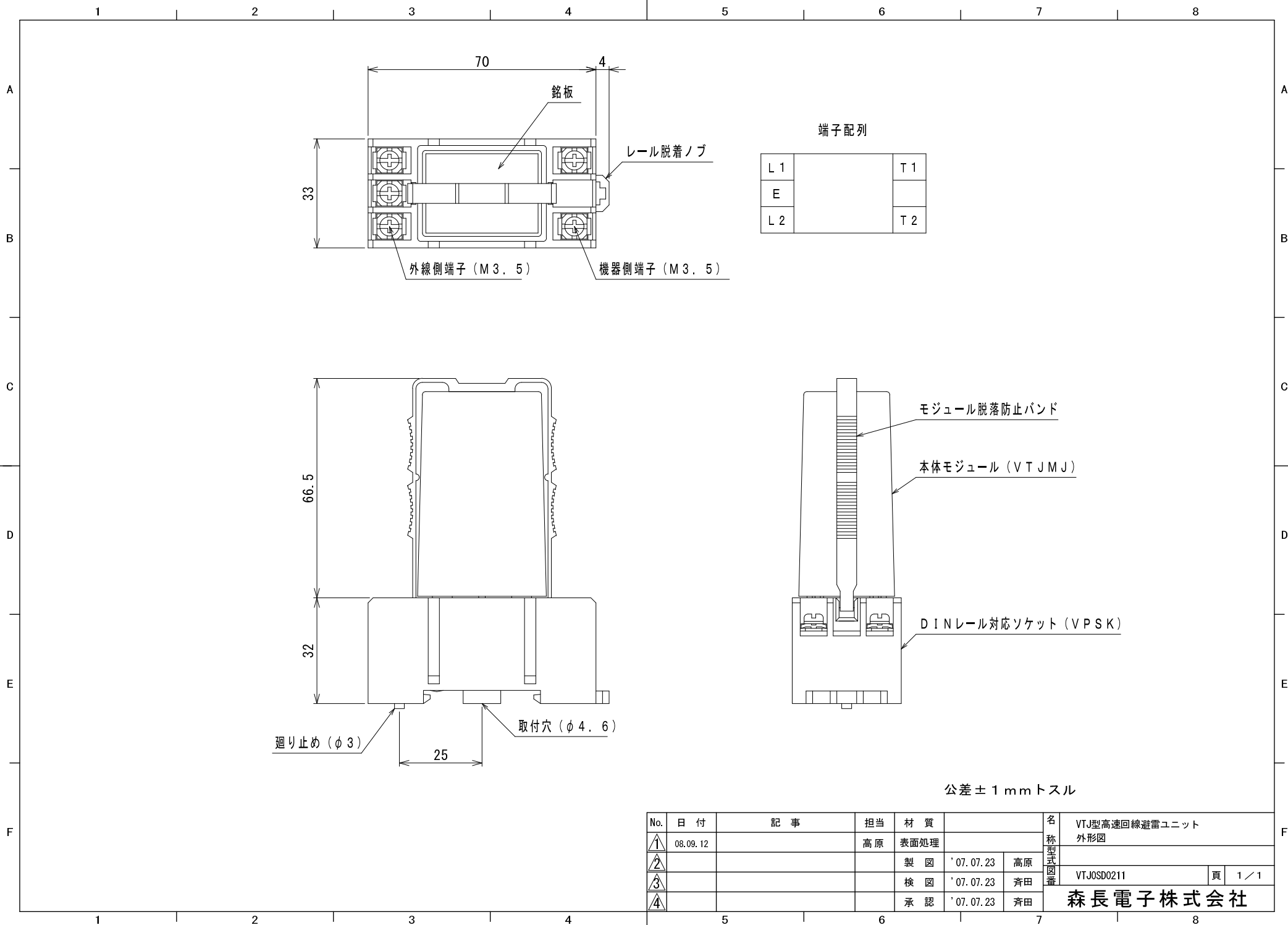


高速回線避雷ユニット

2007.7 制定

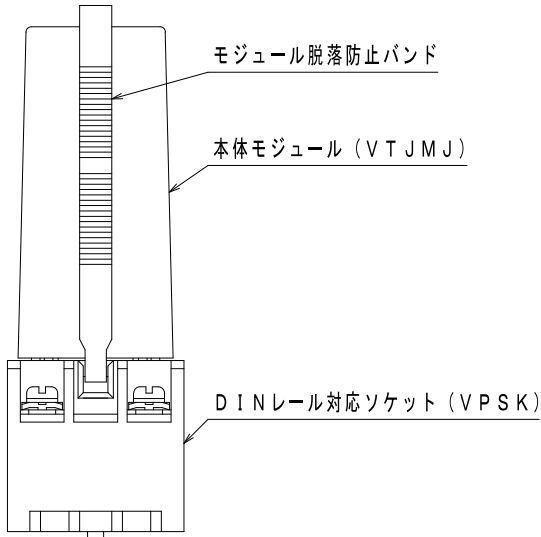
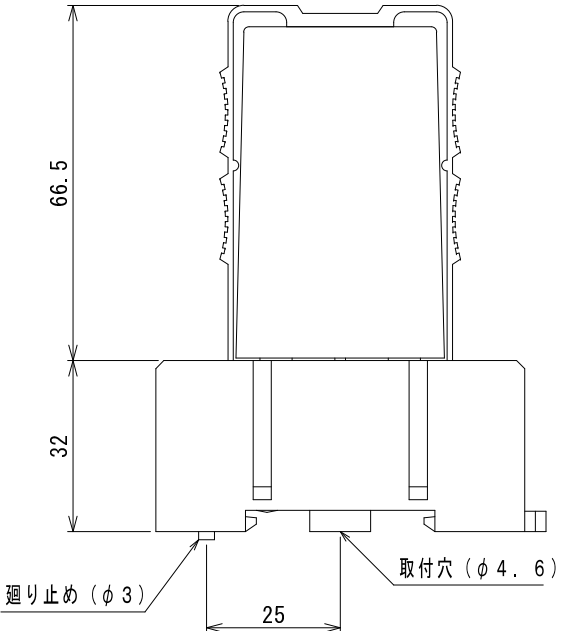
仕様書

概要	本器は、並列及び直列素子の複合多段構成によるサージエネルギー減衰方式の避雷ユニットで、信号回線に設置し、信号線及び接地線より侵入する雷サージ(JIS C 5381-21 カテゴリ C2, D1 対応)を減衰させ、電気機器を保護するものです。
品名	高速回線避雷ユニット
型名	ALP-VTJMJ(TL)
インパルスカテゴリ	C2 (10kV, 1.2/50 μ s & 5kA, 8/20 μ s コンビネーション) D1 (2.5kA, 10/350 μ s)
方式	サージエネルギー減衰方式
適用回線	公衆回線
最大連続使用電圧 (Uc)	DC190V
定格電流	0.5A
挿入損失	0~3.4kHz / -1dBm以下
最大放電電流 (Imax)	10kA (8/20 μ s)
電圧防護レベル (Up)	500V以下 (C2, D1インパルスにて)
残留サージエネルギー	50 μ J以下 (C2インパルスにて)
サージエネルギー減衰量	-70dB以上 (C2インパルスにて)
動作速度	3nsec. 以下
絶縁抵抗	DC500V, 50M Ω 以上(入出力端子一括~ケース間)
絶縁耐力	AC2200V, 1分間(入出力端子一括~ケース間)
使用環境	温度 -40~+70 $^{\circ}$ C 湿度 90%以下(但し結露なきこと)
外形寸法	W39×H29×D62(mm)
重量	約130g



端子配列

L 1		T 1
E		
L 2		T 2



公差 ± 1 mm トスル

No.	日付	記事	担当	材質	名称	
①	08.09.12		高原	表面処理	VTJ型高速回線避雷ユニット 外形図	
②				製図	'07.07.23	高原
③				検図	'07.07.23	斉田
④				承認	'07.07.23	斉田

VTJOSD0211 頁 1 / 1

森長電子株式会社